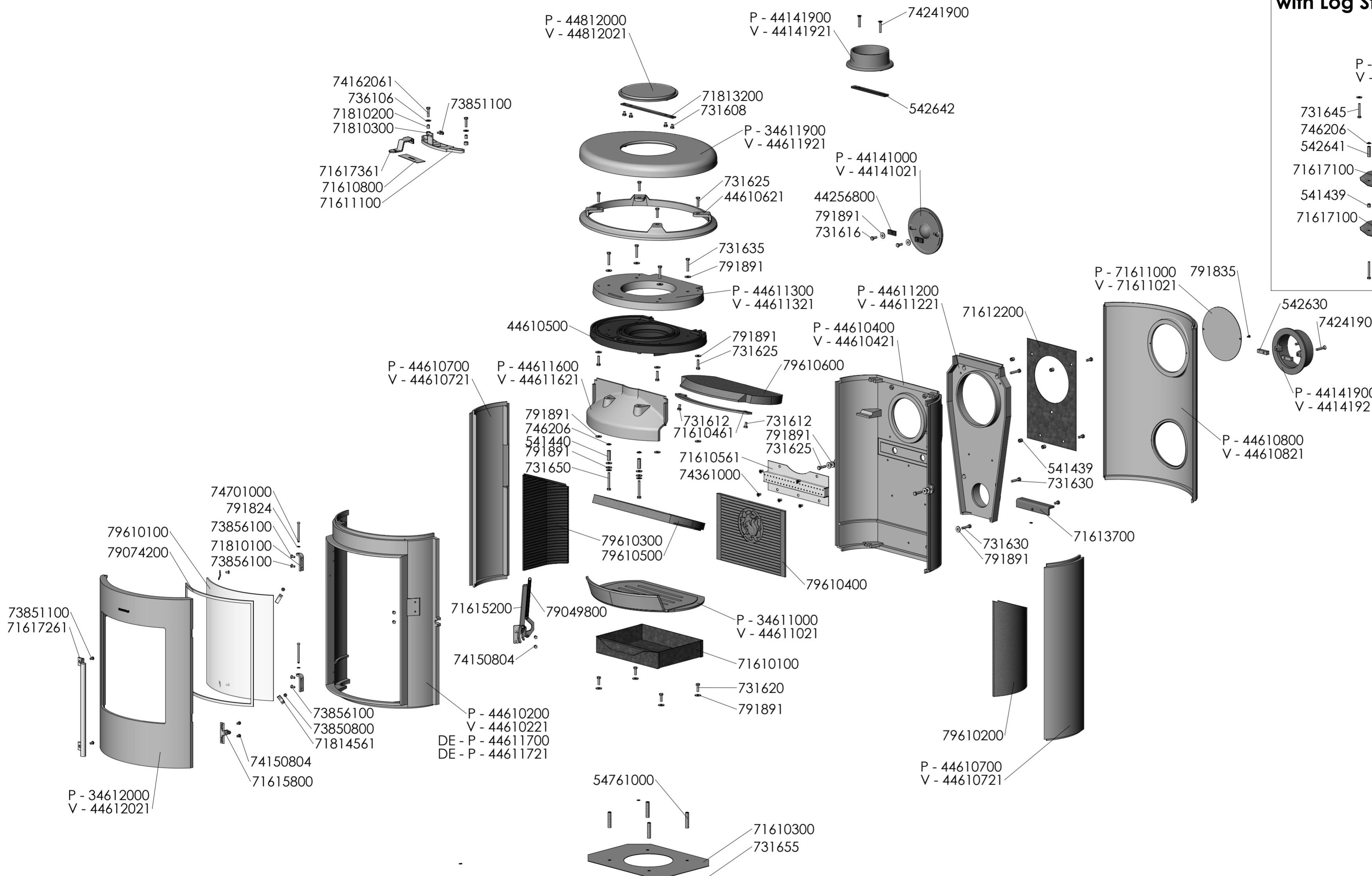
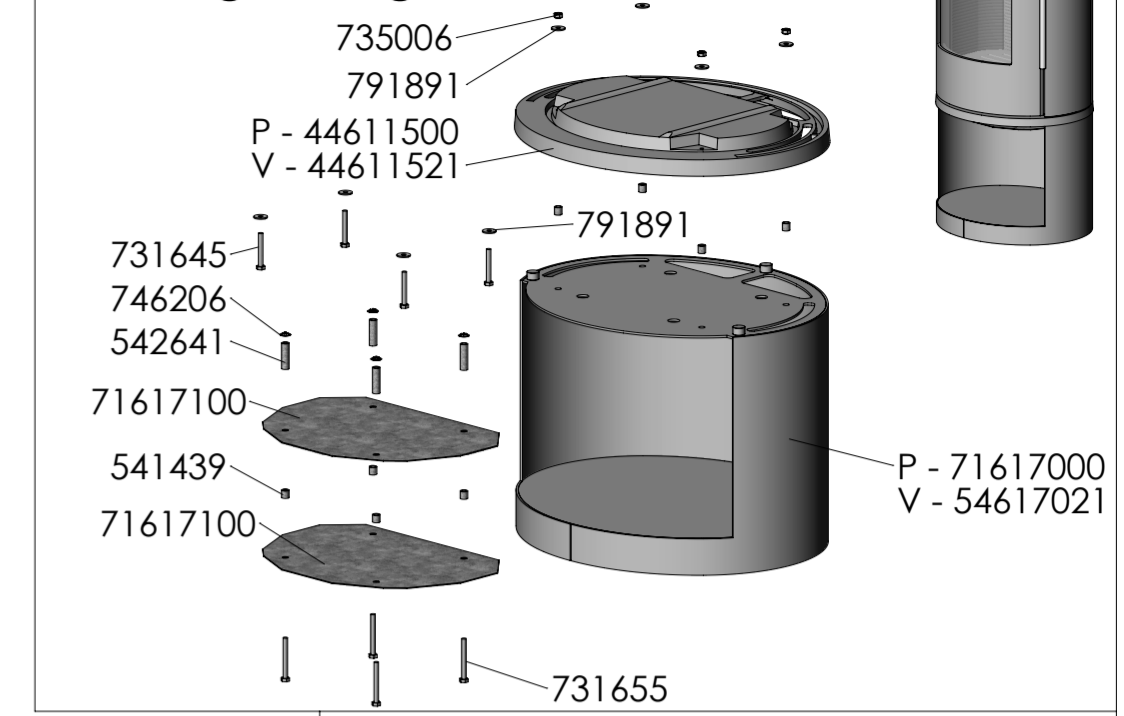


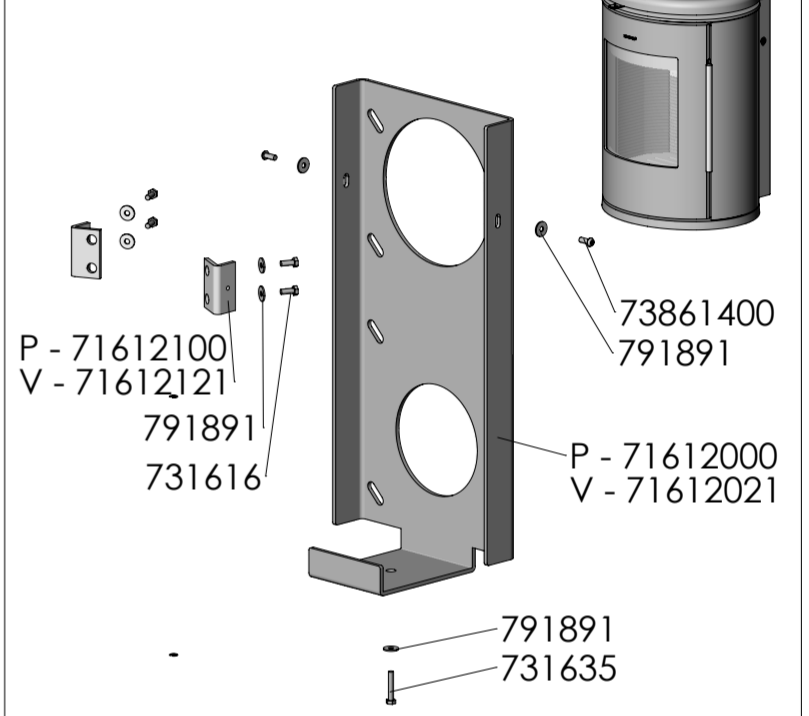
Basicbrændekammer



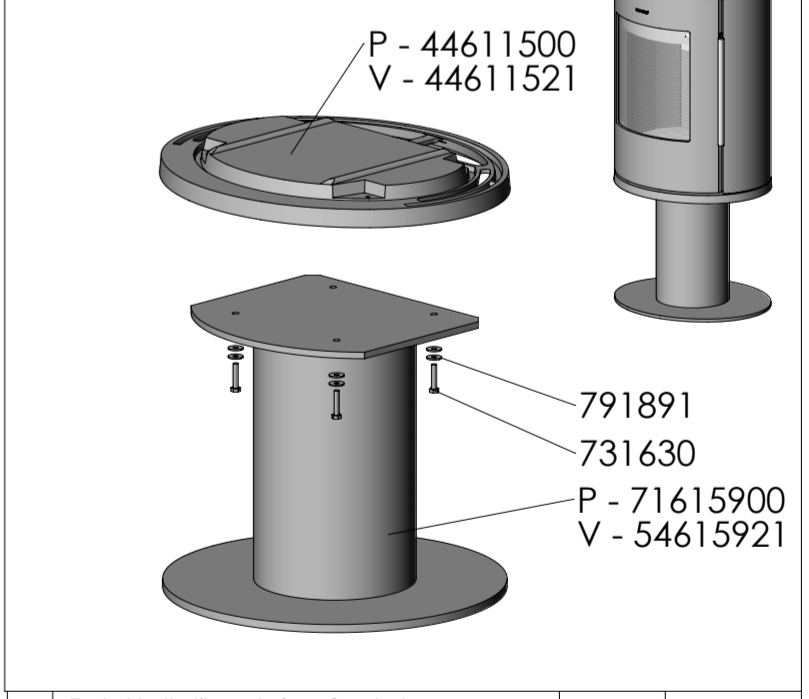
6843 med brændemagasin/ with Log Storage



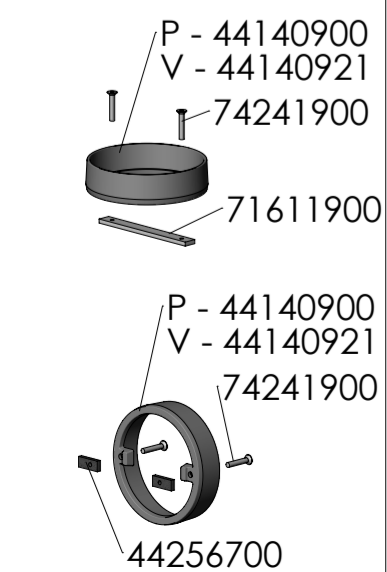
6870



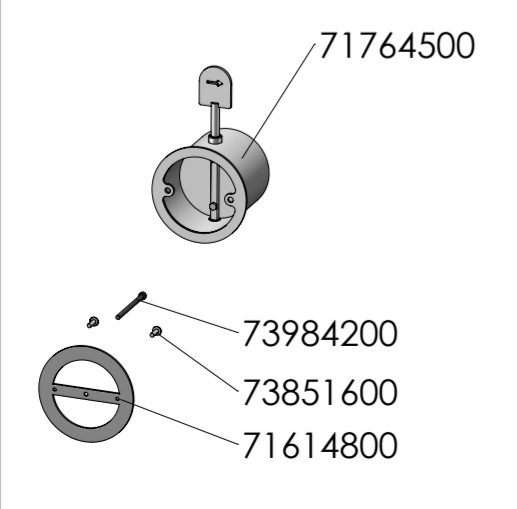
6848



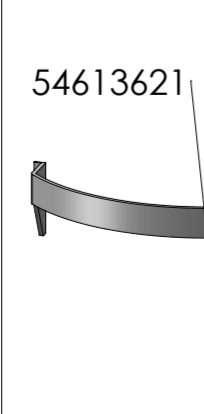
6100 UK



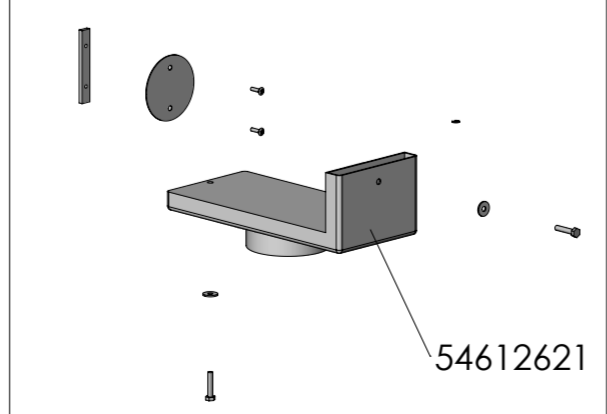
Tilkoblings sæt til friskluft = 54011000



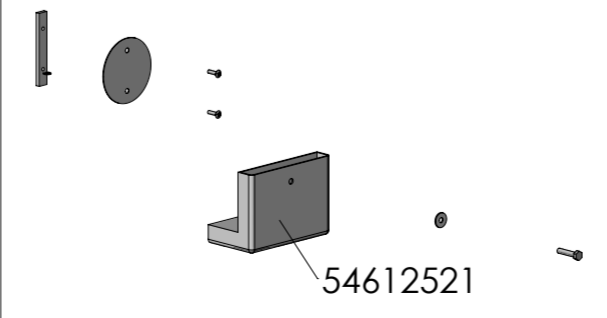
Option



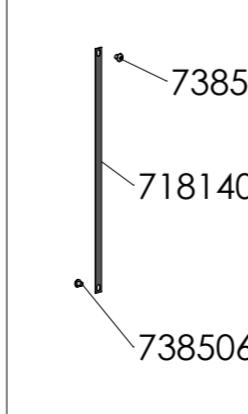
Option 6148-6149-6848



Option 6140-6143-6150-6151-6190-6191-6192-6843



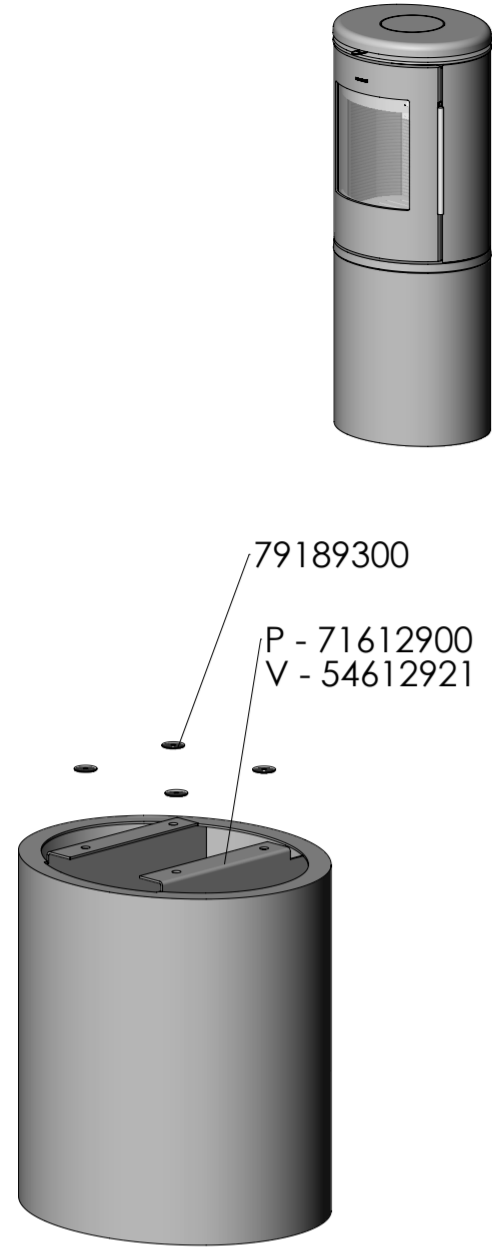
6100 DIN



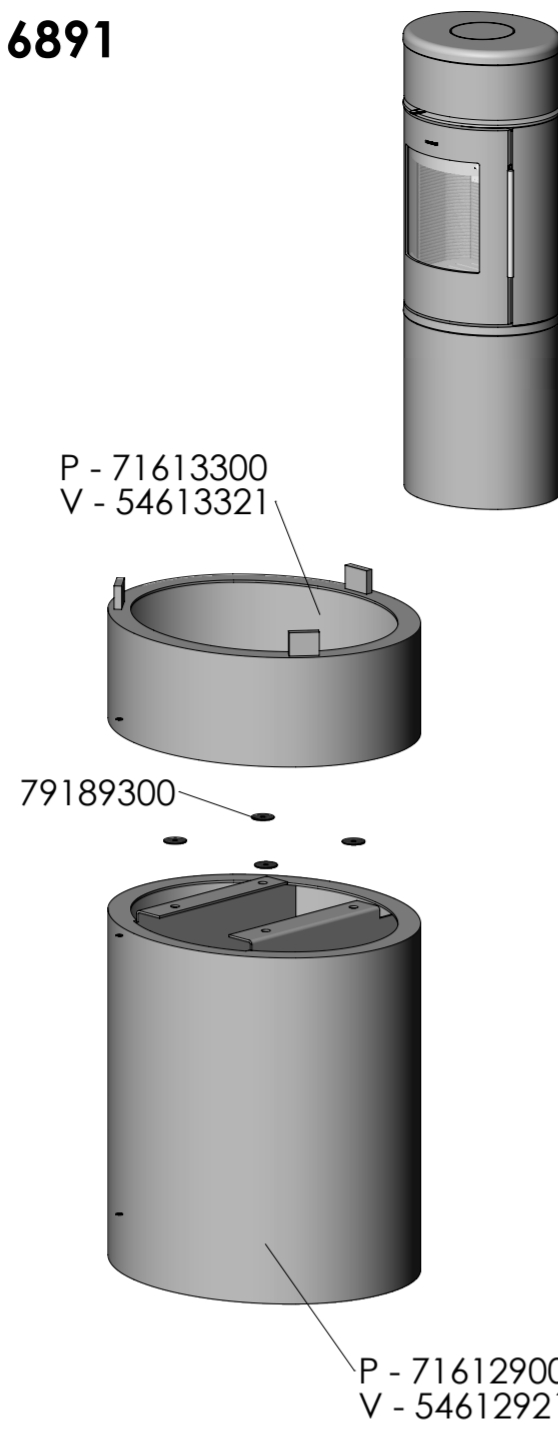
Material:	
Weight:	-
Model no.:	
Drawing type:	-
Location of file:	C:\Working\6100 Assembly.SLDASM

i	Ændret bolte til montering af røgtud.	RSV	22.06.2018
h	Ændret varenr. på bolte v. lukkebeslag.	RSV	05.03.2018
g	Tilføjet 6193.	RSV	06.10.2017
f	Ændret hårnålesplit til hesteskoløsring v. hængsler.	RSV	19.08.2016
e	Rettet varennummer på lukketøj til døren.	RSV	04.05.2016
Rev. Revisions		Sign.:	Date:
			27.05.2015
Title:		Construction:	TOL
6800 N-EN		Released:	
Reservedelstegning		Format:	A2
Morsø 6800		Scale:	1:9
		Itemno.:	-
		Drawing no.:	6100-503 i

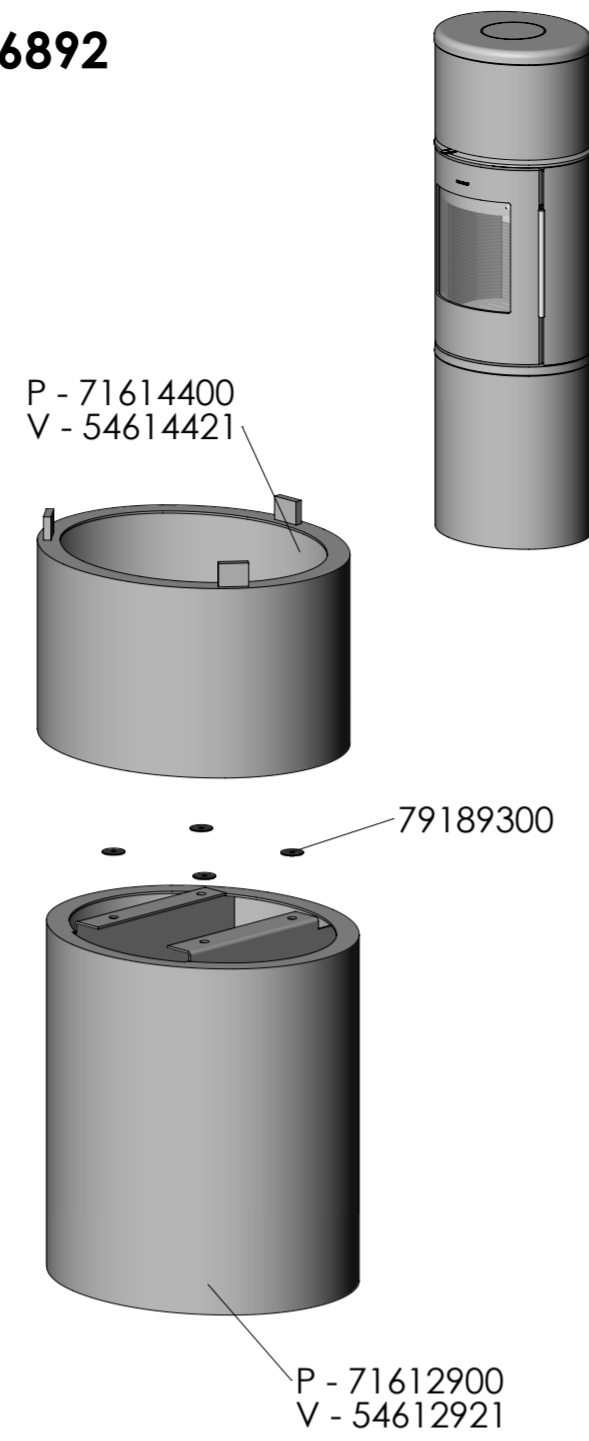
6890



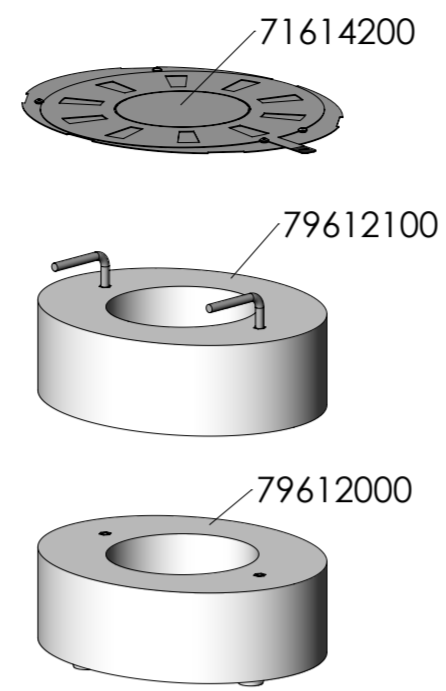
6891



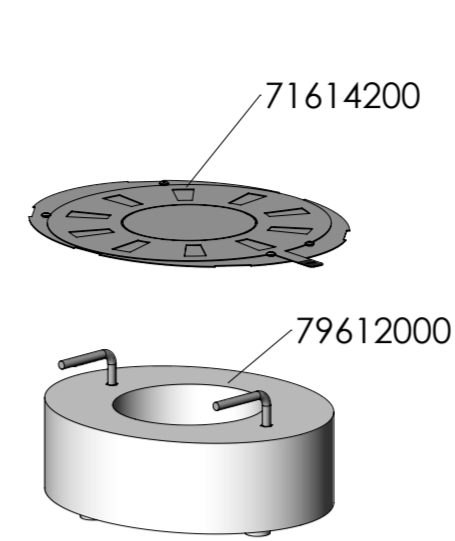
6892



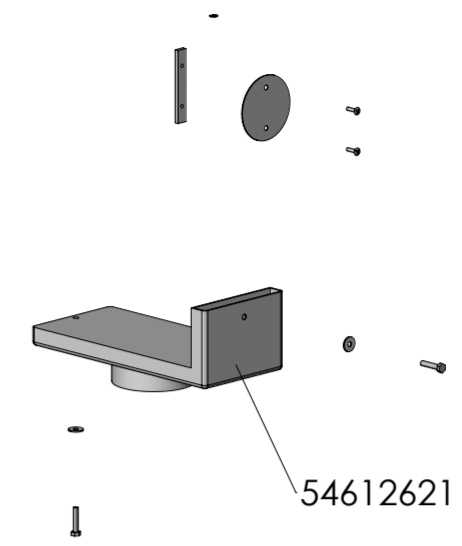
Option 6892 top outlet



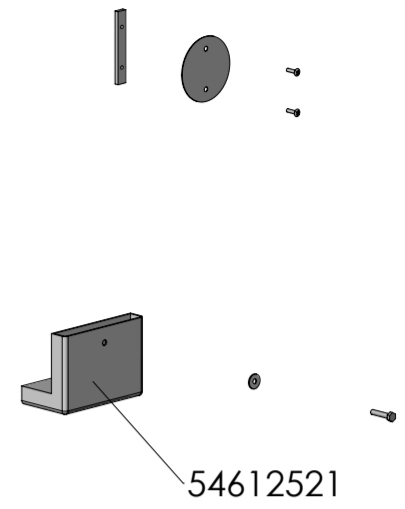
Option 6891 top outlet



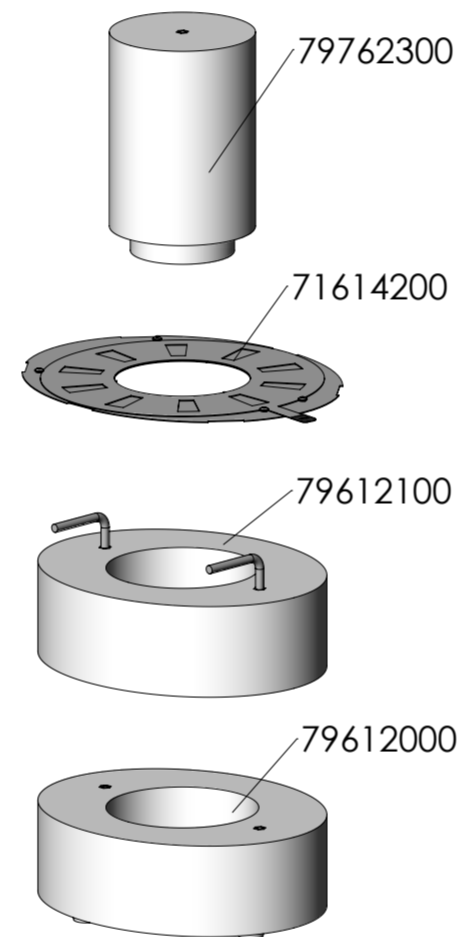
Option 6840-6843-6870-6890-6891-6892-6893



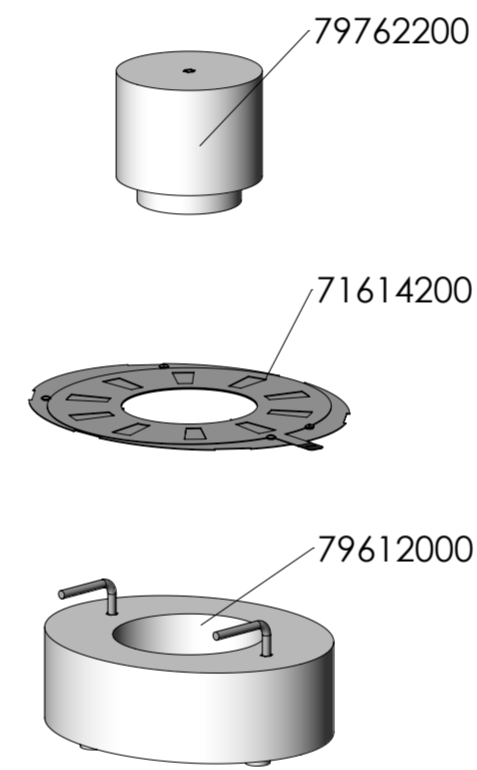
Option 6848



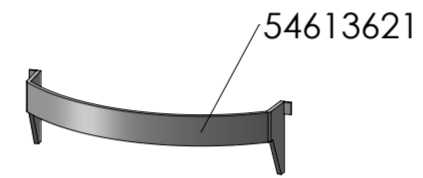
Option 6892 rear outlet



Option 6891 rear outlet

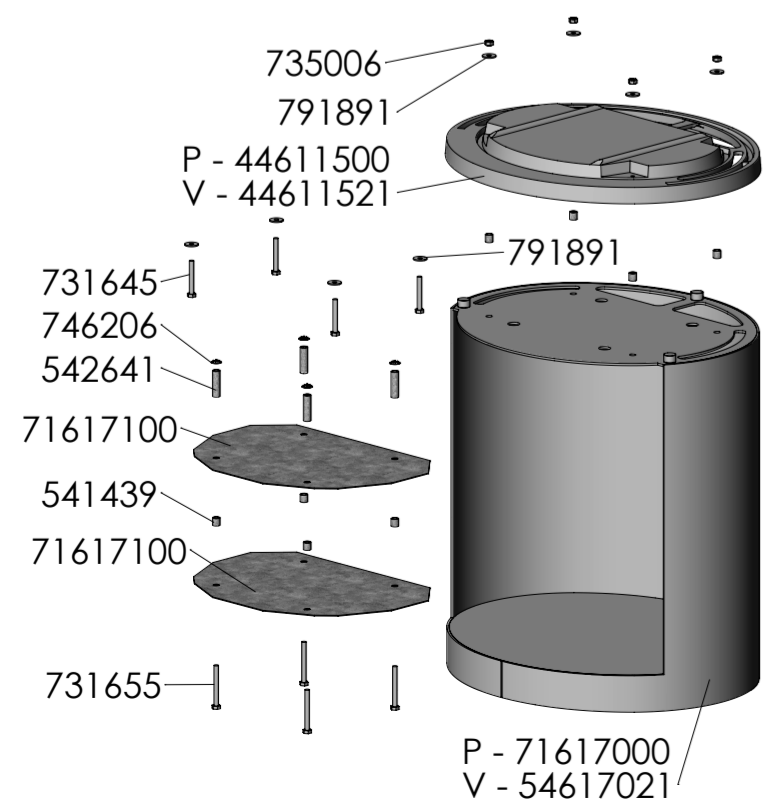
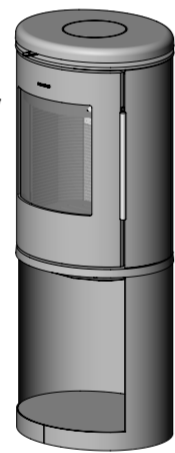


Option:



6893

med brændemagasin/
with Log Storage



i	Ændret bolte til montering af røglud.	RSV	22.06.2018
h	Ændret varenr. på bolte v. lukkebeslag.	RSV	05.03.2018
g	Tilføjet 6193.	RSV	06.10.2017
f	Ændret hårnålesplit til hestekolåsering v. hængsler.	RSV	19.08.2016
e	Rettet varenummer på lukketøj til døren.	RSV	04.05.2016
Rev.	Revisions	Sign.:	Date:

Title:		Construction:	TOL	27.05.2015
6800 Exploded view		Released:		
Reservedelstegning		Format:	A2	
Morsø 6800		Scale:	1:9	
Drawingtype: -		Itemno.:	-	
Location of file: C:\Working\6100 Assembly\6100.DWG		Drawing no.: Side 2 of 2 6100-503 i		

This drawing is Morsø Jernstøberi A/S' property and must not be sold, lent or copied without any written authorization from the company.